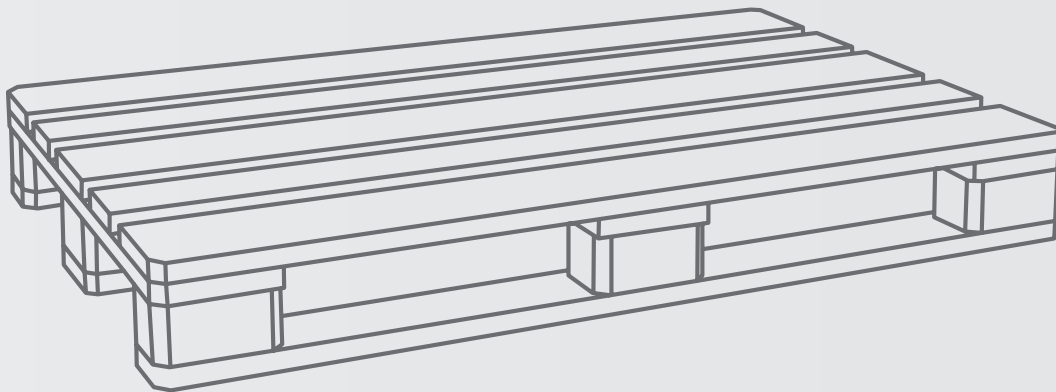


QUALITÄTS-KLASSIFIZIERUNG und

Anwendungsempfehlung
zum Gebrauch in technisierten Anlagen



EUR - Flachpalette 800 mm x 1200 mm

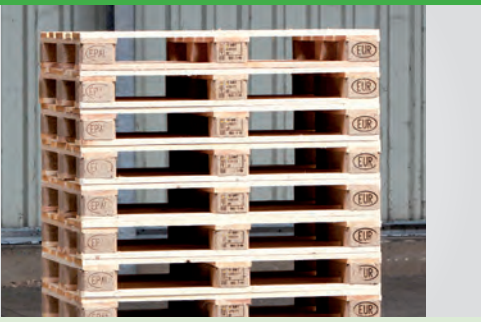


Gesetzliche Anforderung

Bei der hier zugrunde gelegten EUR-Palette handelt es sich um eine Vierwege-Flachpalette aus Holz nach UIC 435 - 2, die als Ladungsträger bei bestimmungsgemäßer Verwendung, als Lagergerät gem. BGR 234, sowie als Transportverpackung gem. VerpackV. verwendet wird und im nationalen Bereich gem. GPSG im neuen wie auch im gebrauchten Zustand als technisches Arbeitsmittel in Verkehr gebracht und/oder den Mitarbeitern zur Verfügung gestellt wird.



NEU (gemäß UIC 435-2)



Gebrauchsfähig für:

- Lagerung
- Transport
- **MFH**

Eigenschaften:

- ISPM 15 / IPPC
- technische Trocknung

Anforderungen:

| | | |
|--|--|--|
| 800 x 1200 x 144 mm, 1.500 kg Nennlast, kammer getrocknet | Holzfeuchte | Sägerauh hergestellt, genormtes Nagelbild |
| Kennzeichnung der Palettenor- ganisation oder EVU | IPPC-Kennzeichnung Herstellercode | EUR-Kennzeichnung |

KLASSE A (Anwendungsempfehlung)



Gebrauchsfähig für:

- Lagerung
- Transport
- **MFH**

Eigenschaften:

- hell

Zulässige Abstufung gegenüber KLASSE NEU:

| | | |
|---|--|--|
| Palette wurde bereits verwendet | Gebrauchsspuren keine Verschmutzung | ISPM 15 / IPPC nicht garantiert |
| Keine durch Gebrauch entstandenen abstehenden Splitter, die die MFH-Tauglich- keit beeinträchtigen | Keine verdrehten Klötze | Alle vorgeschriebenen Kennzeichen lesbar Lizenzierte Reparatur zulässig |

KLASSE B (Anwendungsempfehlung)



Gebrauchsfähig für:

- Lagerung
- Transport
- **MFH**

Eigenschaften:

- hell/dunkel/gemischt

Zulässige Abstufung gegenüber KLASSE A:

| | | |
|---|--|--|
| Palette wurde bereits verwendet | Gebrauchsspuren Holznachdunklung zulässig | ISPM 15 / IPPC nicht garantiert |
| Keine durch Gebrauch entstandenen abstehenden Splitter, die die MFH-Tauglich- keit beeinträchtigen | Keine verdrehten Klötze | Alle vorgeschriebenen Kennzeichen lesbar Lizenzierte Reparatur zulässig |

KLASSE C (gemäß UIC 435-2/-4)



Gebrauchsfähig für:

- Lagerung
- Transport

Zulässige Abstufung gegenüber KLASSE B:

| | | |
|---|---|--|
| Kennzeichnung Palettenorganisation oder EVU und EUR-Kennzeich- nung mindestens auf einem Klotz lesbar | Gebrauchsspuren | Herstellercode mindestens auf einem Mittel- klotz lesbar |
| Verunreinigungen, die nicht an das Ladegut abgegeben werden können | Verdrehte Klötze, (≤ 1 cm Überstand) | Lizenzierte Reparatur zulässig |

nicht gebrauchsfähig



Zulässige Mängelbesei-
tigung durch Verwender
zur Qualitäts Klassifizie-
rung (A, B, C):

REPARATUR durch
lizenzieren
Reparaturbetrieb
erforderlich:

| | | | |
|---|---|--|---|
| Anhaftung, z.B. Pappe, Folie, Bänder, Label | Herausstehende Befestigungselemente z.B. Nägel | Verdrehter Klotz ≤ 1 cm | Oberflächennässe, z.B. Schnee, Laub, Matsch |
| Fehlendes Bauteil | Unzulässiges Bauteil z.B. untermäßig, morsch, Baumkante | An- oder durchge- brochenes Brett | Verdrehter Klotz > 1 cm |
| Sichtbare Befestigungs- elemente z.B. Nägel | Verunreinigungen, die an Ladegüter abgegeben werden können z.B. Farbe, Öl, Geruch etc. | Unzulässige Reparatur | Irreparable Schäden => Abfall (A1/150103) |

Merkmale zur Klassifizierung einer EUR-Palette:

NEU, entspricht UIC-Gütenorm 435-2*

Klasse A + B, Anwendungsempfehlung zum Gebrauch in technisierten Anlagen (MFH-tauglich)

Klasse C entspricht UIC-Güte-/Reparaturnorm 435-2/-4*

| | NEU | Klasse A | Klasse B | Klasse C |
|----|--|----------|----------|----------|
| 1 | Vierwege Flachpalette aus Holz (EUR 800 mm x 1200 mm) | ● | ● | ● |
| 2 | Entspricht UIC-Gütenorm 435-2* | ● | ● | ● |
| 3 | 4 Ecken gekappt, 3 Bodenbretter gefast | ● | ● | ● |
| 4 | Gebrauchsfähig konform GPSG / BGR 234* | ● | ● | ● |
| 5 | Sägerauh hergestellt, normgerechtes Nagelbild | ● | ● | ● |
| 6 | Natürliche Brett längsrisse zulässig | ● | ● | ● |
| 7 | Keine fehlenden Bauteile, wie Brett, Kufe, Klotz | ● | ● | ● |
| 8 | Keine morschen, faulen oder verwitterten Bauteile | ● | ● | ● |
| 9 | Keine unzulässigen Bauteile | ● | ● | ● |
| 10 | Keine abstehenden, an- oder durchgebrochenen Bretter | ● | ● | ● |
| 11 | Keine verdrehten Klötze > 1 cm über die Breite / Länge | ● | ● | ● |
| 12 | Keine Absplittungen, Holzsprenzungen mit sichtbaren Verbindungselementen, z.B.: Nagelschaft | ● | ● | ● |
| 13 | Keine Oberflächennässe, z.B.: durch Witterung, Verwendung, Zweckentfremdung | ● | ● | ● |
| 14 | Keine Verunreinigungen, die an Ladegüter abgegeben werden können, z.B.: Farbe, Öl, Geruch etc. | ● | ● | ● |
| 15 | Keine verpackungstechnischen Anhaftungen, z.B.: Folien, Pappe, Bänder | ● | ● | ● |
| 16 | Gebrauchsspuren | ○ | ● | ● |
| 17 | Mindestens je eine lesbare vorgeschriebene Kennzeichnung | ● | ● | ● |
| 18 | Alle vorgeschriebenen Kennzeichnungen lesbar | ● | ● | ○ |
| 19 | Keine abstehenden Splitter durch Gebrauch | ● | ● | ○ |
| 20 | Keine verdrehten Klötze | ● | ● | ○ |
| 21 | Keine hervorstehenden Befestigungselemente, z.B.: Nagelköpfe | ● | ● | ○ |
| 22 | Holzfeuchte ≤ 22% | ● | ● | ○ |
| 23 | Keine Verschmutzungen | ● | ● | ○ |
| 24 | Helles Holz | ● | ● | ○ |

*Legende

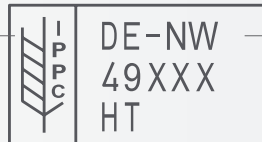
| | | | |
|-------------|---|----------------|---|
| UIC | Union internationale des chemins de fer (Internationaler Eisenbahnverband) | gebrauchsfähig | bei bestimmungsgemäßer Verwendung zwecks Lagerung und Transport |
| UIC 435 - 2 | Gütenorm für eine EUR-Palette mit den Maßen 800 mm x 1200 mm x 144 mm | MFH tauglich | maschinen-, fördertechnik- und hochregaltaugliche Palette |
| UIC 435 - 4 | Reparaturnorm für eine EUR-Palette mit den Maßen 800 mm x 1200 mm x 144 mm | ISPM15/IPPC | pflanzenschutztechnische Behandlung gemäß IPPC |
| EVU | Eisenbahnverkehrsunternehmen | | Vorgaben technischer Trocknung (KD = Kiln Dried) |
| BGR 234 | Berufsgenossenschaftliche Regel für die Sicherheit im Umgang mit einem Lagergerät | A1/150103 | Altholzkategorie A1, Abfallschlüssel 150103 |
| GPSG | Geräte- und Produktsicherheitsgesetz | | |

Vorgeschriebene Kennzeichnungen

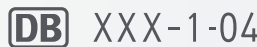


Mittelklotz (ab 01.2011)

IPPC-Symbol



- Länderkennung nach ISO 3166, z.B. DE für Deutschland
- NW, Kennung der Region, z.B. Nordrhein-Westfalen Registrier-Nummer, einmalig vergeben mit 49 beginnend
- Behandlungsmethode, z.B. HT(heat treatment), MB(methyl bromide), DB(debarked)



- Zulassende Bahn (EVU) im jeweiligen Land

- Herstellercode, 3 Ziffern
- Herstellungsjahr, 2011
- Herstellungsmonat, April

Linker Eckklotz

| | | | | | |
|-------------|------------|--|--|--|----------------|
| bis 12/1994 | ab 01/2005 | | | | Deutschland |
| ab 05/2004 | | | | | Polen |
| ab 01/2004 | | | | | Niederlande |
| ab 10/1999 | | | | | Spanien |
| ab 09/2000 | | | | | Belgien |
| ab 02/1999 | | | | | Frankreich |
| ab ??? | | | | | Schweiz |
| ab 01/2007 | | | | | Dänemark |
| ab 10/2005 | | | | | Slowenien |
| | | | | | Irland |
| | | | | | Großbritannien |

Rechter Eckklotz



| | | | | | |
|-------------|------------|--|--|--|------------|
| ab 01/2000 | | | | | Österreich |
| bis 12/2001 | | | | | Luxemburg |
| | | | | | Kroatien |
| | | | | | Ungarn |
| ab 01/1994 | | | | | Tschechien |
| ab 01/1994 | ab 01/2007 | | | | Slowakai |
| ab 01/2001 | | | | | Schweden |
| ab 06/2006 | | | | | Norwegen |
| ab 01/2009 | | | | | Finnland |

① Eisenbahngesellschaft der Tschechoslowakei

Redaktion:

Gütegemeinschaft Paletten e.V.
EPAL-NK Deutschland
Benrather Schlossallee 2 A
D-40597 Düsseldorf
Tel.: +49-211-98 49 49 93
Fax: +49-211-98 49 49 85
info@gpal.de

GS1 Germany GmbH
Maarweg 133
D-50825 Köln
Postfach 30 02 51
50772 Köln
Tel.: +49-221-94714-0
Fax: +49-221-94714-990
info@gs1-germany.de

Dieses Dokument entstand unter Mitwirkung der oben abgebildeten Organisationen. Es stellt eine von diesen Organisationen anerkannte Klassifizierung und Anwendungsempfehlung zum Gebrauch von EUR-Flachpaletten 800 mm x 1200 mm in technisierten Anlagen dar.

www.bgl-ev.de
www.dslv.org
www.ghi.org
www.gpal.de
www.gs1-germany.de
www.markenverband.de
www.uic.org

Für den Inhalt verantwortlich:
Gütegemeinschaft Paletten e.V.,
Düsseldorf